



Cubic

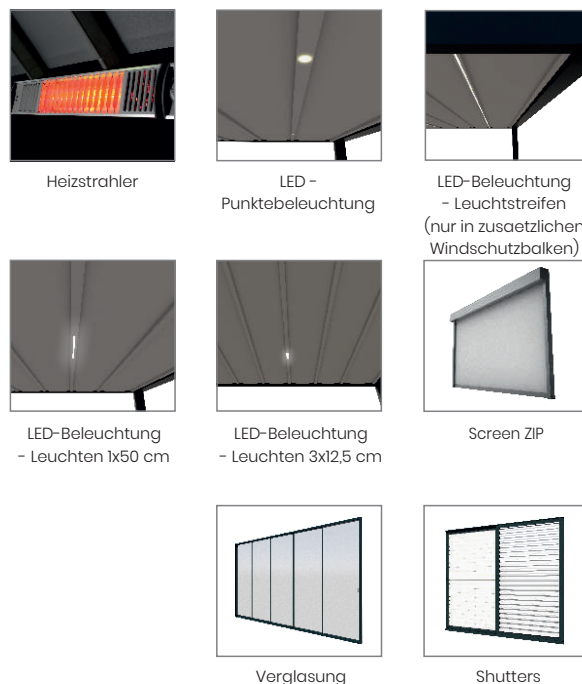
-Technische Daten

Solide Konstruktion, kubistische Form, minimalistisches, modernes Design sind Merkmale vom Tarasola Cubic. Es die Art von Ueberdachung, die sowie Aesthetik mit Funktionalitaet, als auch Wetterbestaendigkeit mit Nutzkomfort in sich verbindet – egal ob bei strahlender Sonne oder heftigem Regenfall. Es sind zwei Varianten der Ueberdachung verfuegbar – freistehend und wandmontiert – was jeden Bedarf nach Raumgestaltung stillt. Die Faehigkeit, modular gebaut zu werden macht die Konstruktion attraktiv fuer die HoReCa Branche, jedes Modul hat sein eigenes Dach mit Doppelschicht am gespannten Dachstoff und eigener Automatik, die alles steuert. Sie verwaltet auch optionale Ausstattung wie ZIP-Screens, Heizstrahlung oder Beleuchtung, die in Form einer LED-Leiste innen um die ganze Konstruktion herum laufen kann.



SPZIFIKATION

- Konstruktion aus pulverlackiertem extrudiertem Aluminium.
- Steuerung durch Elektromotor.
- 2 Schichten Stoff in der Standardversion Techprotect (andere Art von Material gegen Aufpreis möglich).
- Pulverbeschichtung in beliebiger RAL-Farbe möglich.
- Als freistehendes System oder zur Wandmontage erhältlich.
- Modulare Anschlussmöglichkeit.
- Bis 120km/h windbeständig.
- Abdeckung möglich.
- Zusätzliche Erweiterungsoptionen:
 - Beleuchtung - LED-Spots, -Leuchten und -Streifen in den Windschutzbalken,
 - Verglasung,
 - Shutters,
 - Screen ZIP,
 - Heizstrahler,
 - Wind-, Solar- und Regensensoren.

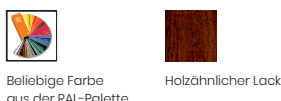


FARBEN

KONSTRUKTION



SONSTIGE FARBEN



WINDSCHUTZBALKEN



SONSTIGE FARBEN



STOFFE

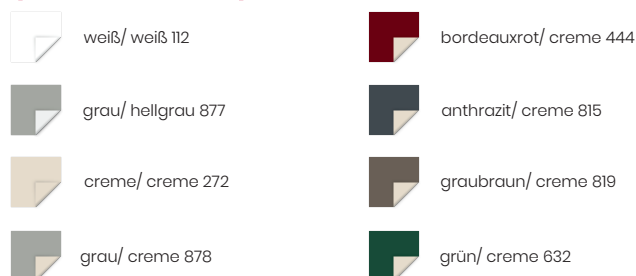
BASISSTOFFE

Techprotect
SOLTIS W 96
Serge 600 SOLAR

ZUSATZSTOFFE UNTEN

Serge 600 / Copaco / Aeroflex
Veozip

STANDARDFARBEN DES STOFFES (TECHPROTECT)

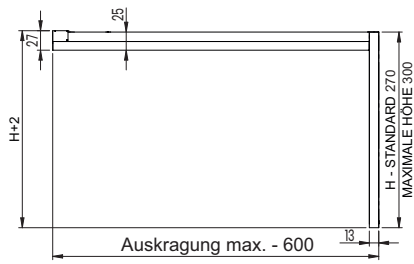


ABDECKUNG - Als Option ein kleines Blechdach zum Stoffschutz ueber der Tuchrolle

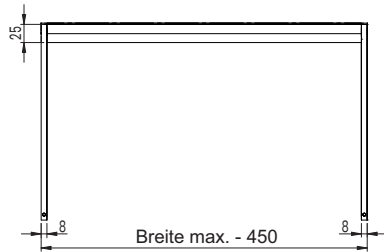
Maschinenrichtlinie 2006/42/EG. Verordnung über Bauprodukte CPR/305/2011, aus der hervorgeht, dass die nachstehend aufgeführten harmonisierten Normen und /oder technischen Unterlagen verwendet wurden: PN - EN 13561 + A1: 2010 - Markisen- Leistungs- und Sicherheitsanforderungen; PN - EN 1932: 2013 - 09 - Abschlüsse und Markisen - Widerstand gegen Windlast - Prüfverfahren und Nachweiskriterien.

ALS WANDMONTAGE

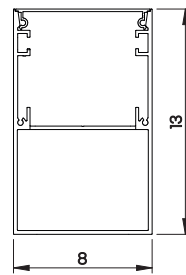
AUSKRAGUNG (cm)



BREITE (cm)

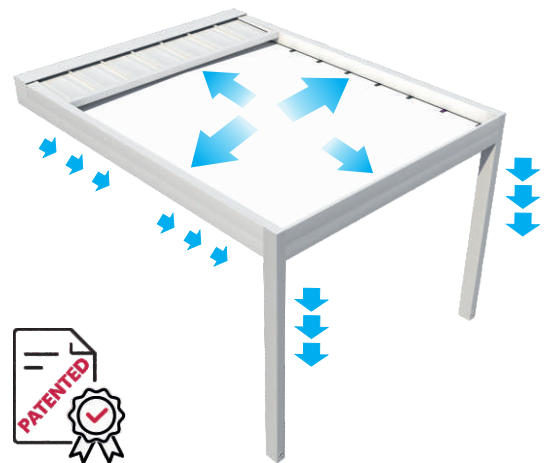


PROFILQUERSCHNITT



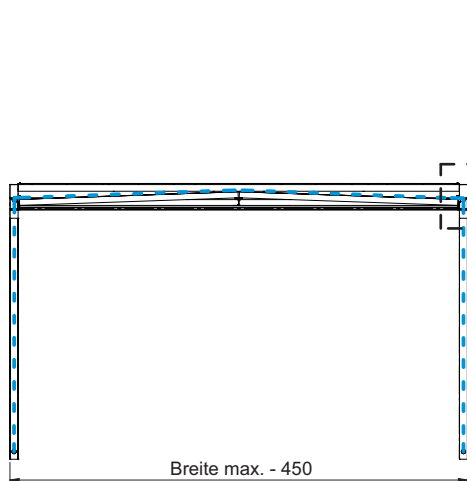
Pfosten

ENTWÄSSERUNG

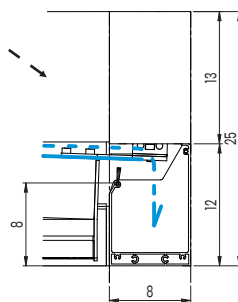


Durch ein Patent geschütztes fortschrittliches Wasserableitungssystem, berücksichtigt die besondere Konstruktion des Daches, die das Spritzen von Tropfen und damit deren Eindringen unter das Dach reduziert.

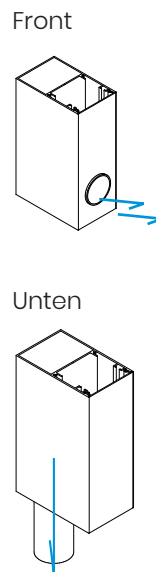
VORDERANSICHT



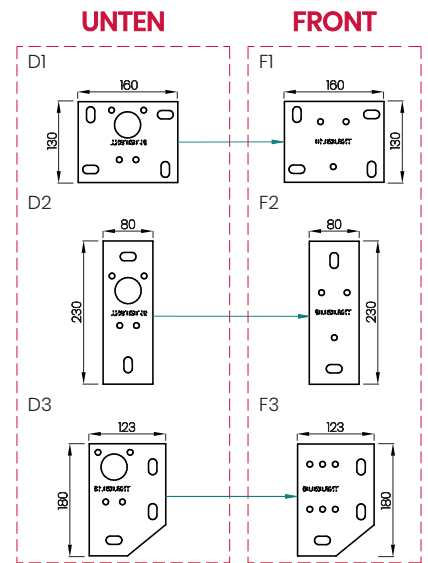
QUERSCHNITT DER AUSKRAGUNGS-RINNE



ENTWÄSSERUNG

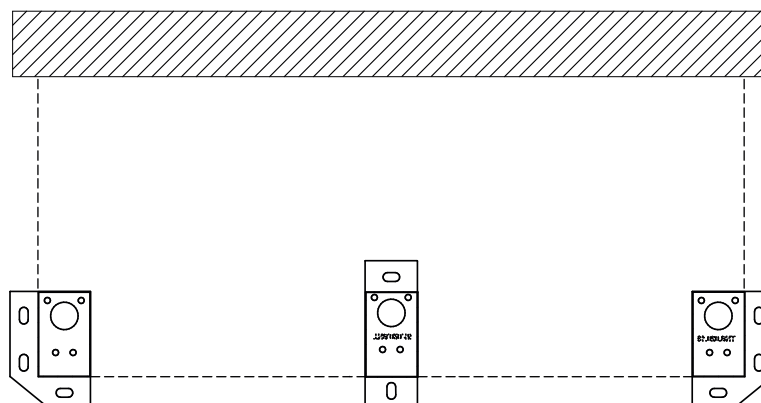


FUSSPLATTEN AUßEN

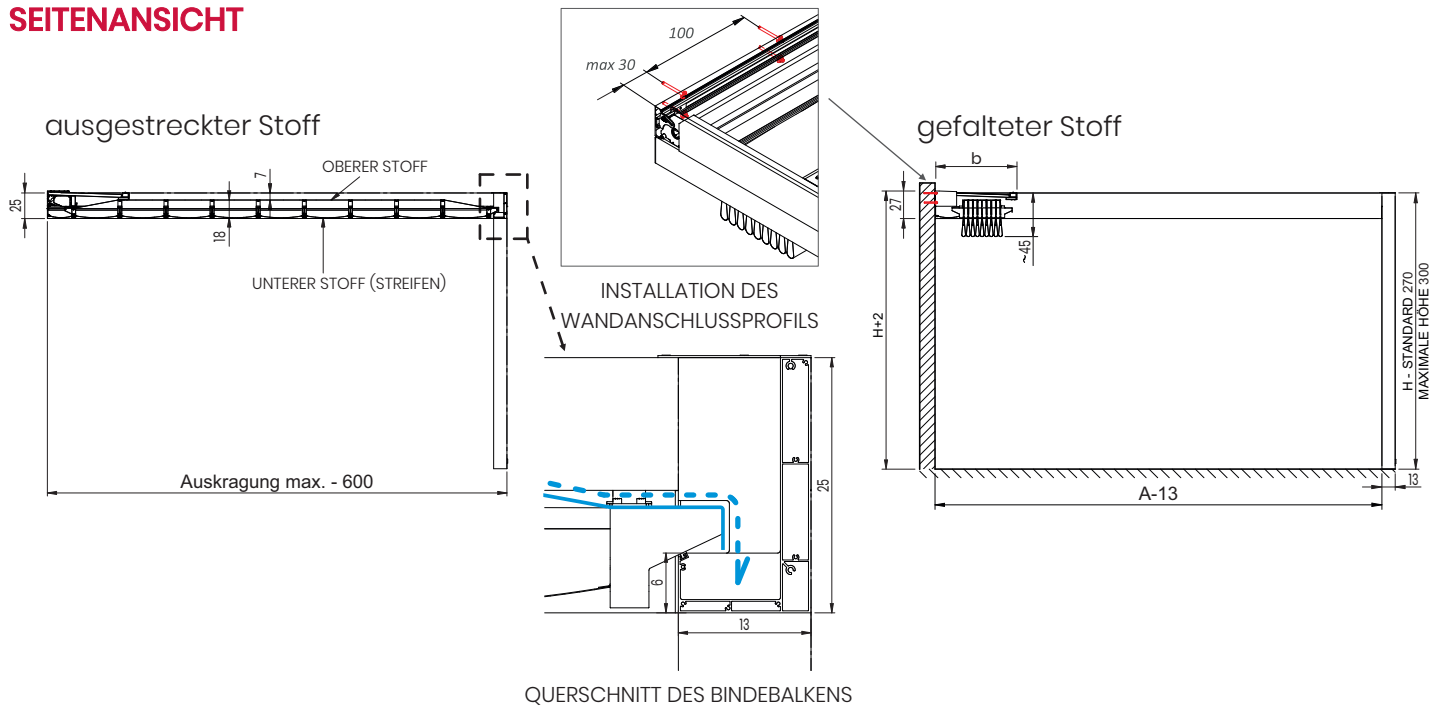


EDELSTAHL UNLACKIERT

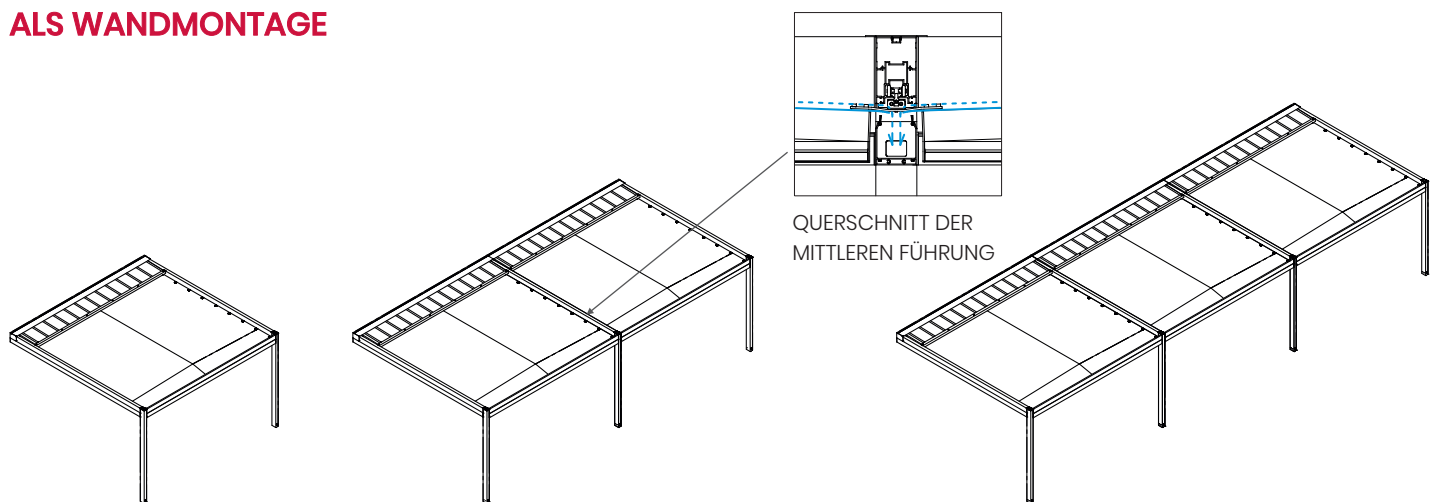
ANWENDUNGSBEISPIELE



SEITENANSICHT



ALS WANDMONTAGE



1 Modul:

Max. Breite - 450 cm

Max. Auskragung - 600 cm

2 Module:

Max. Breite - 900 cm

Max. Auskragung - 600 cm

3 Module:

Max. Breite - 1300 cm

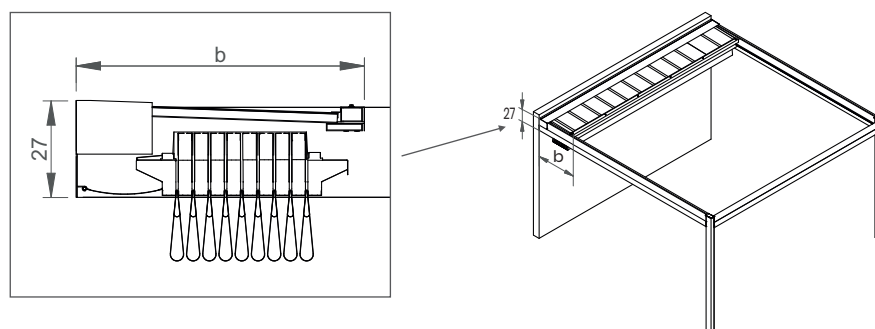
Max. Auskragung - 600 cm

*Führungsschiene - immer in der Beinachse

*Jedes Modul verfügt ueber einzelnen Stoffpaket

STOFFAUSWAHL

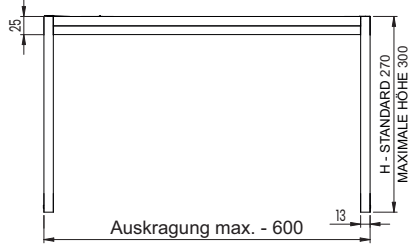
Tabelle mit Berechnungen des Pakets und der Abdeckung



P [cm]	b[cm]	l [Stk.]
Auskragung der Konstruktion	Auskragung der Abdeckung	Anzahl der Windschutzbalken
200	57	5
250	63	6
300	69	7
350	75	8
400	81	9
450	87	10
500	93	11
550	99	12
600	105	13

FREISTEHENDES MODELL

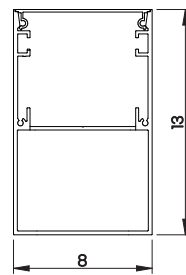
AUSKRAGUNG (cm)



BREITE (cm)

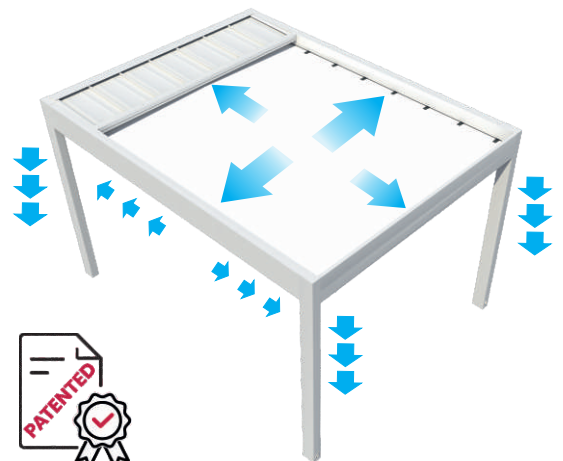


PROFILQUERSCHNITT



Pfosten

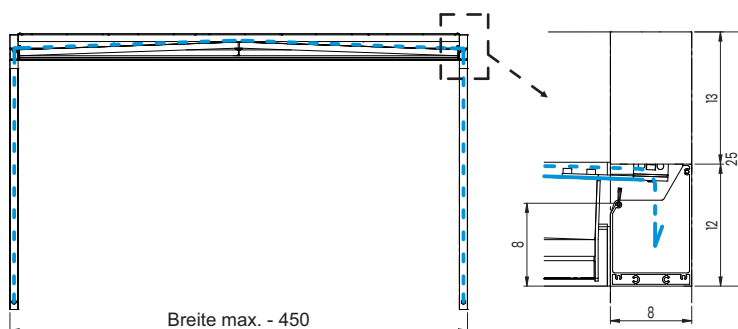
ENTWÄSSERUNG



Durch ein Patent geschütztes fortschrittliches Wasserableitungssystem, berücksichtigt die besondere Konstruktion des Daches, die das Spritzen von Tropfen und damit deren Eindringen unter das Dach reduziert.

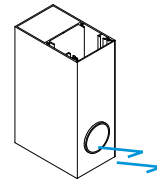
VORDERANSICHT

QUERSCHNITT DER AUSKRAGUNGS-RINNE

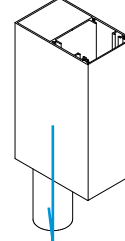


ENTWÄSSERUNG

Front



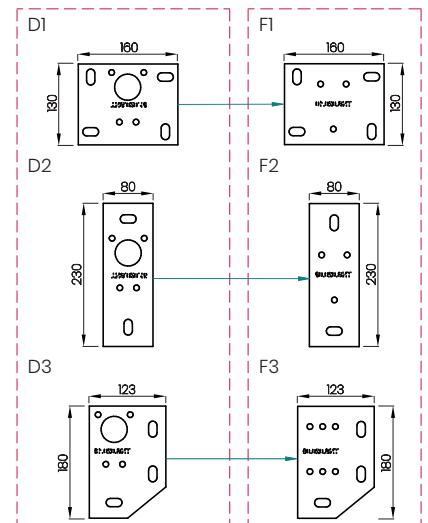
Unten



FUSSPLATTEN AUßEN

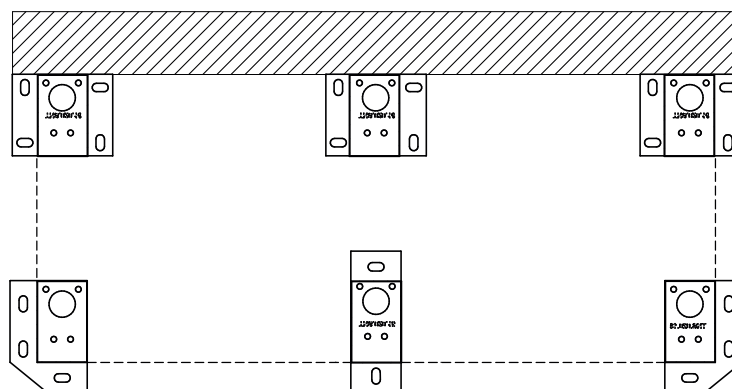
UNTEN

FRONT



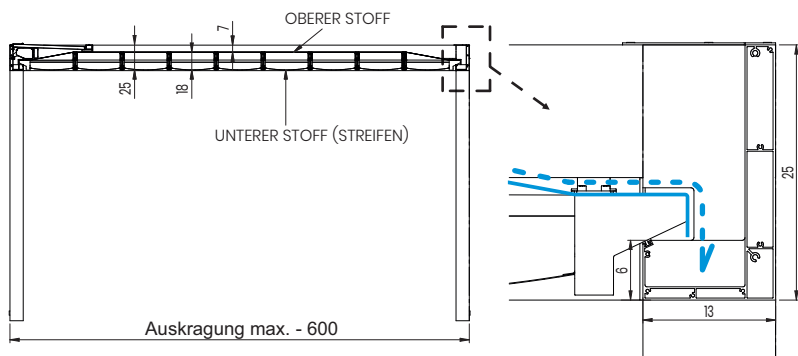
EDELSTAHL UNLACKIERT
STANDARD FÜR FREISTEHENDE
KONSTRUKTION

ANWENDUNGSBEISPIELE

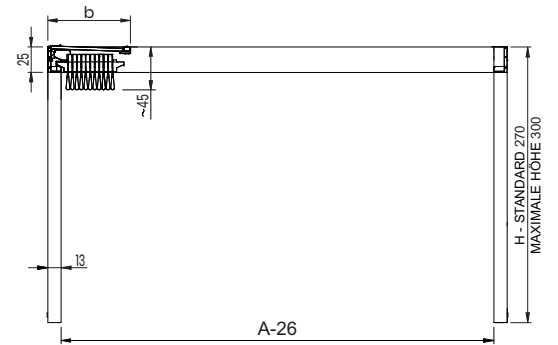


SEITENANSICHT

ausgestreckter Stoff

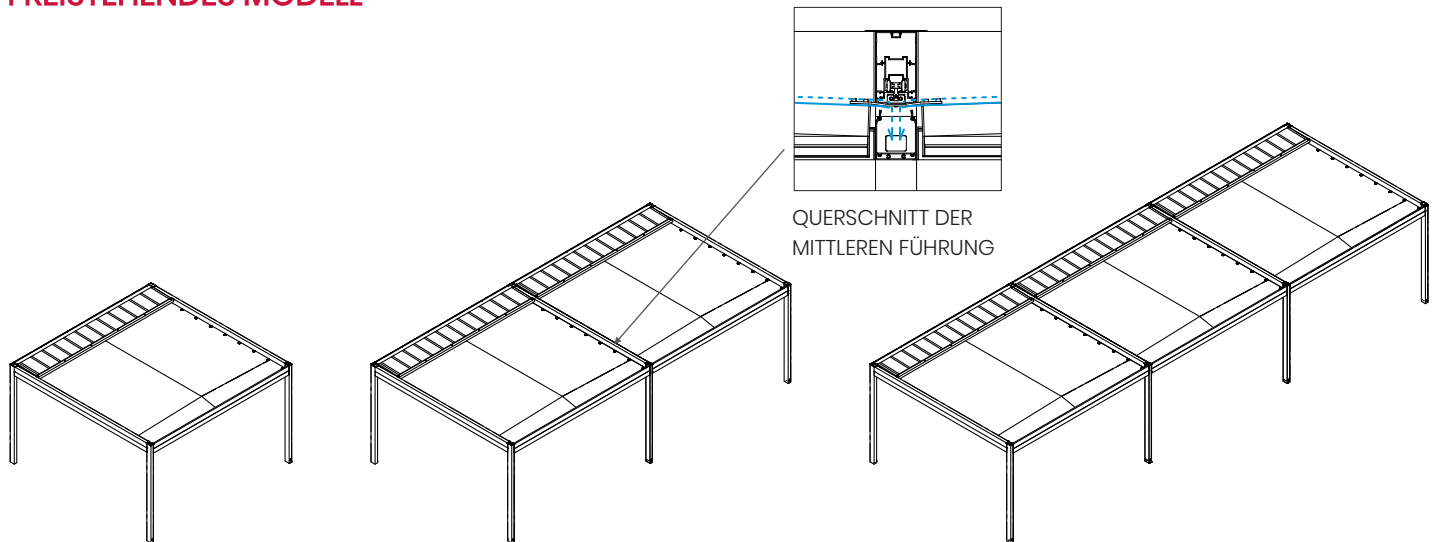


gefalteter Stoff



QUERSCHNITT DES BINDEBALKENS

FREISTEHENDES MODELL



1 Modul:

Max. Breite – 450 cm

Max. Auskrugung – 600 cm

2 Module:

Max. Breite – 900 cm

Max. Auskrugung – 600 cm

3 Module:

Max. Breite – 1300 cm

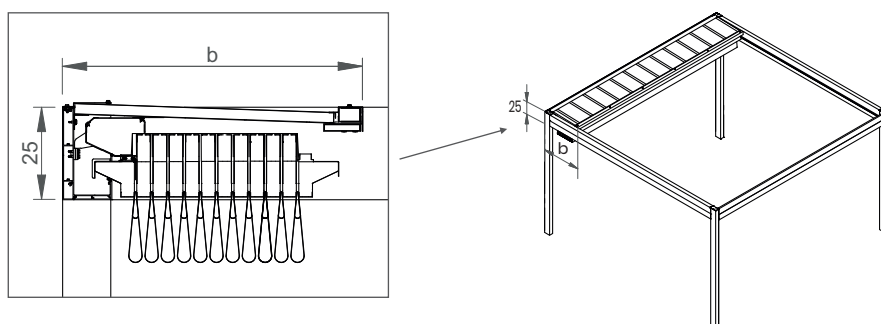
Max. Auskrugung – 600 cm

*Führungsschiene – immer in der Beinachse

*Jedes Modul verfügt ueber einzelnen Stoffpaket

STOFFAUSWAHL

Tabelle mit Berechnungen des Pakets und der Abdeckung



P [cm]	b[cm]	I [Stk.]
Auskrugung der Konstruktion	Auskrugung der Abdeckung	Anzahl der Windschutzbalken
200	57	5
250	63	6
300	69	7
350	75	8
400	81	9
450	87	10
500	93	11
550	99	12
600	105	13

Stoffe	Beschreibung
Techprotect	850 g/m ²
Veozip - nur der untere Stoff	600 g/m ²
Serge 600 / Copaco / Aeroflex - nur der untere Stoff	525 g/m ²
Soltis W 96	620 g/m ²
Serge 600 SOLAR	645 g/m ²

Motorantriebe

Kabelgebundene Motoren

SOMFY - mechanische Endschalter, mit TELECO Zentrale kompatibel

Funkmotoren

SOMFY ALTUS RTS

SOMFY PERGOLA IO

Steuerung RTS

Handsender SITUO 1 RTS, Einkanal

Handsender SITUO 5 RTS, fünf Kanäle

Handsender SITUO 1 SOLIRIS RTS, Einkanal mit Solarsensor

Handsender SITUO 5 SOLIRIS RTS, fünf Kanäle mit Solarsensor

Handsender TELIS 16 RTS, sechzehn Kanäle

Steuerung IO

Handsender SITUO 1 IO, Einkanal

Handsender SITUO 5 IO, fünf Kanäle

Handsender NINA IO, bis zu 50 Endgeräte

Handsender NINA TIMER IO, bis zu 50 Endgeräte

Steuerung TELECO

Funksteuerungszentrale für 1 Motor (keine Möglichkeit Wettersensoren zu geben)

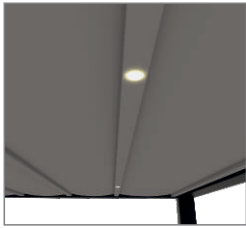
Funksteuerungszentrale für 1 Motor, mit integrierter LED-Karte (max. 75 LED-Punkte)
 Sensoroptionen: Wind, Regen, Temperatur, Regen- und Temperatursensor
 für die Schneerkennung

150 W Netzteil

42 Kanal Fernbedienung, schwarz / weiß

63 Kanal Fernbedienung, schwarz / weiß

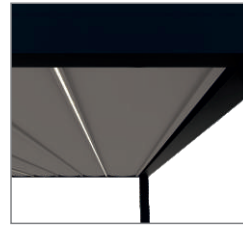
Beleuchtung



LED -
Punktebeleuchtung

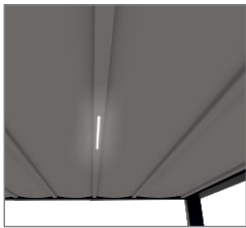
LED-Punkt
Zusätzliche Steuerung bis zu 25 Punkten Somfy RTS
Zusätzliche Steuerung bis zu 50 Punkten Somfy RTS
Zusätzliche Steuerung bis zu 25 Punkten Somfy IO
Zusätzliche Steuerung bis zu 50 Punkten Somfy IO

Min. 8 LED-Spots in der Konstruktion,
min. 3 Punkte in einem Windschutzbalken.



LED-Beleuchtung
- Leuchtstreifen
(nur in zusätzlichen
Windschutzbalken)

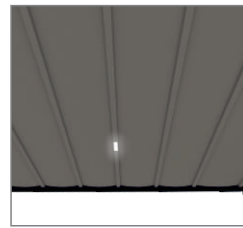
LED - Streifen weiß 8W
LED - Streifen RGB 8W
Funksteuerungszentrale weiß/RGB TELECO bis max. 28 lfm (max. 4 Stk LED - Streifen)
Funksteuerungszentrale weiß SOMFY RTS bis max. 18 lfm (max. 4 Stk LED - Streifen)
Funksteuerungszentrale weiß SOMFY IO bis max. 18 lfm (max. 4 Stk LED - Streifen)
Netzteil bis max. 18 lfm
Netzteil bis max. 18-36 lfm



LED-Beleuchtung
- Leuchten 1x50 cm

LED-Leuchte im Windschutzbalken
Zusätzliche Steuerung bis zu 25 Punkten Somfy RTS
Zusätzliche Steuerung bis zu 25 Punkten Somfy IO
Funksteuerungszentrale weiß TELECO bis zu 25 Punkten

Min. 4 LED-Leuchten in der Konstruktion.



LED-Beleuchtung
- Leuchten 3x12,5 cm

LED-Leuchte im Windschutzbalken
Zusätzliche Steuerung bis zu 25 Punkten Somfy RTS
Zusätzliche Steuerung bis zu 25 Punkten Somfy IO
Funksteuerungszentrale weiß TELECO bis zu 25 Punkten

Min. 4 LED-Leuchten
in der Konstruktion,
min. 2 Leuchte
im Windschutzbalken.

Bedienung über Smartphone



TAHOMA SOMFY

DAISY TELECO

Wettersensoren

Windsensor EOLIS SENSOR RTS für Funkmotoren (weiß)

Wind- und Sonnensensor SOLRIS SENSOR RTS für Funkmotoren (weiß)

Windsensor TELECO

Regensensor TELECO

Temperatursensor TELECO

Regen- und Temperatursensor für die Schneerkennung TELECO

Heizstrahler

Leistung

Heizstrahler GR1 – über Kabel mit Schalter gesteuert mit einem LOW GLARE-Emitter, der weniger Licht abgibt, Wasserfestigkeitsklasse Ip65, Gehäuse in weiß oder schwarz und wird standardmäßig über einen Wandschalter gesteuert. Heizstrahler für den Außenbereich.

1,5 kW

Heizstrahler GR2 IR - ein Heizstrahler mit eingebautem Infrarotempfänger und Fernbedienung und einem LOW GLARE-Emitter, der weniger Licht abgibt. Wasserfestigkeitsklasse Ip65, Gehäuse in weiß oder schwarz, durch Infrarotfernbedienung gesteuert.

1,5 kW

Zusätzliche Infrarotfernbedienung

Funkempfänger für Heizstrahler GRI

Somfy RTS-Empfänger

Ermöglicht Bedienung des Heizstrahlers GRI mit Fernbedienung TELIS im Bereich ein/aus. Keine Wärmestärke-Einstellung.

Für Heizstrahler mit einer Leistung von max. 2 kW

Somfy RTS MODULIS-Empfänger

Ermöglicht Bedienung des Heizstrahlers GRI mit Fernbedienung TELIS MODULIS (empfohlen) und TELIS im Bereich ein/aus und reibungslose Regulierung der Heizstärke von 0 % bis 100 %.

Bis zu 1 oder 2 Heizstrahlern mit einer Gesamtleistung von 3 kW

Empfänger Somfy IO EIN / AUS, bis zu 1 Stk. Heizstrahler 2 kW

Ermöglicht Bedienung des Heizstrahlers GrI.
Keine Wärmestärke-Einstellung.

Für Heizstrahler mit einer Leistung von max. 2 kW

Empfänger TELECO EIN / AUS, bis zu 1-2 Stk. Heizstrahler 3 kW

Ermöglicht Bedienung des Heizstrahlers GrI.
Keine Wärmestärke-Einstellung.

Bis zu 1 oder 2 Heizstrahlern mit einer Gesamtleistung von 3 kW



Kontakt:

Tel.: +48 530 999 894

e-mail: export@tarasola.com

www.tarasola.com